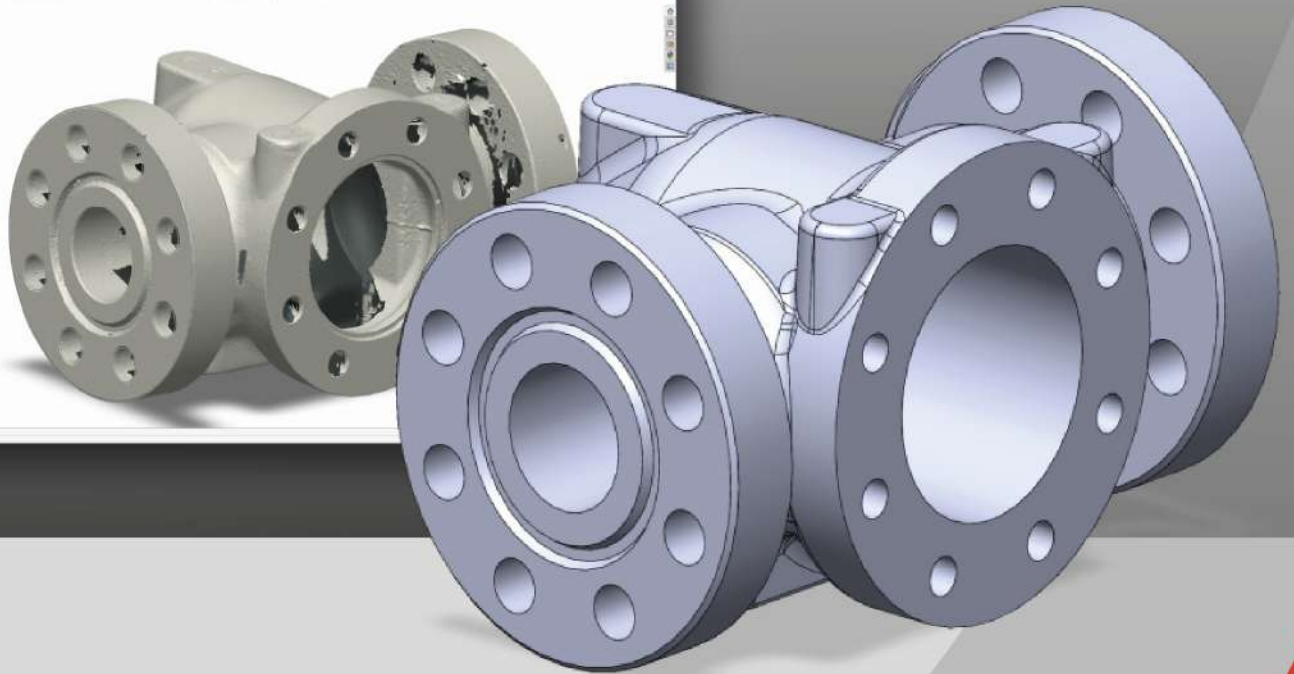
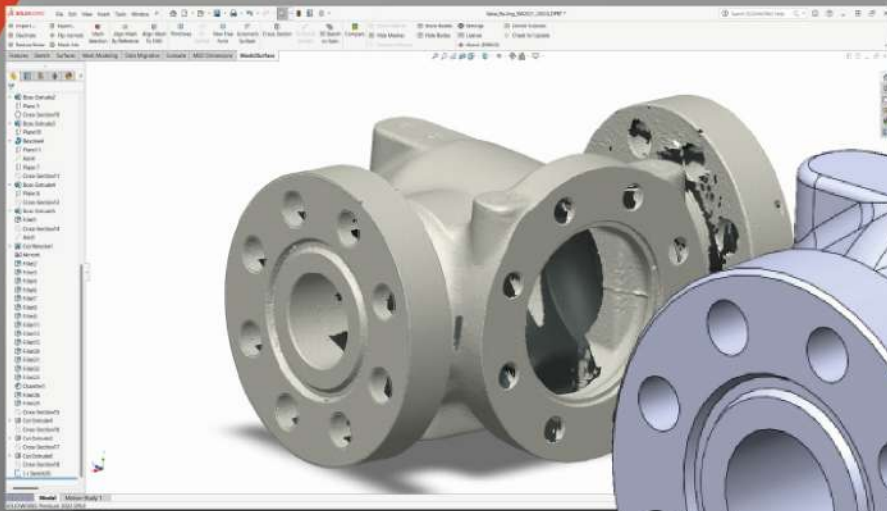


mesh ² surface

for *3D* SOLIDWORKS®



**Міст між 3D-скануванням
та виробництвом**

IT САПР

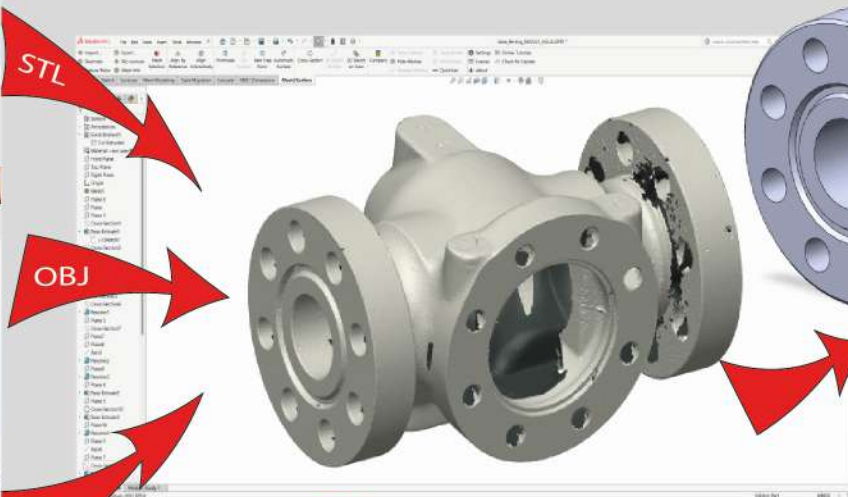
Комплексні рішення CAD/CAM/CAE/PLM

Що таке Mesh2Surface для **SOLIDWORKS®**?

Mesh2Surface - це надбудова для зворотного інжинірингу для **SOLIDWORKS** що дозволяє конвертувати скановані 3D-сітки в CAD-моделі. Він надає ефективні інструменти для створення поверхонь і кривих, які допоможуть реконструювати професійну CAD-модель.

Mesh2Surface дозволяє користувачеві

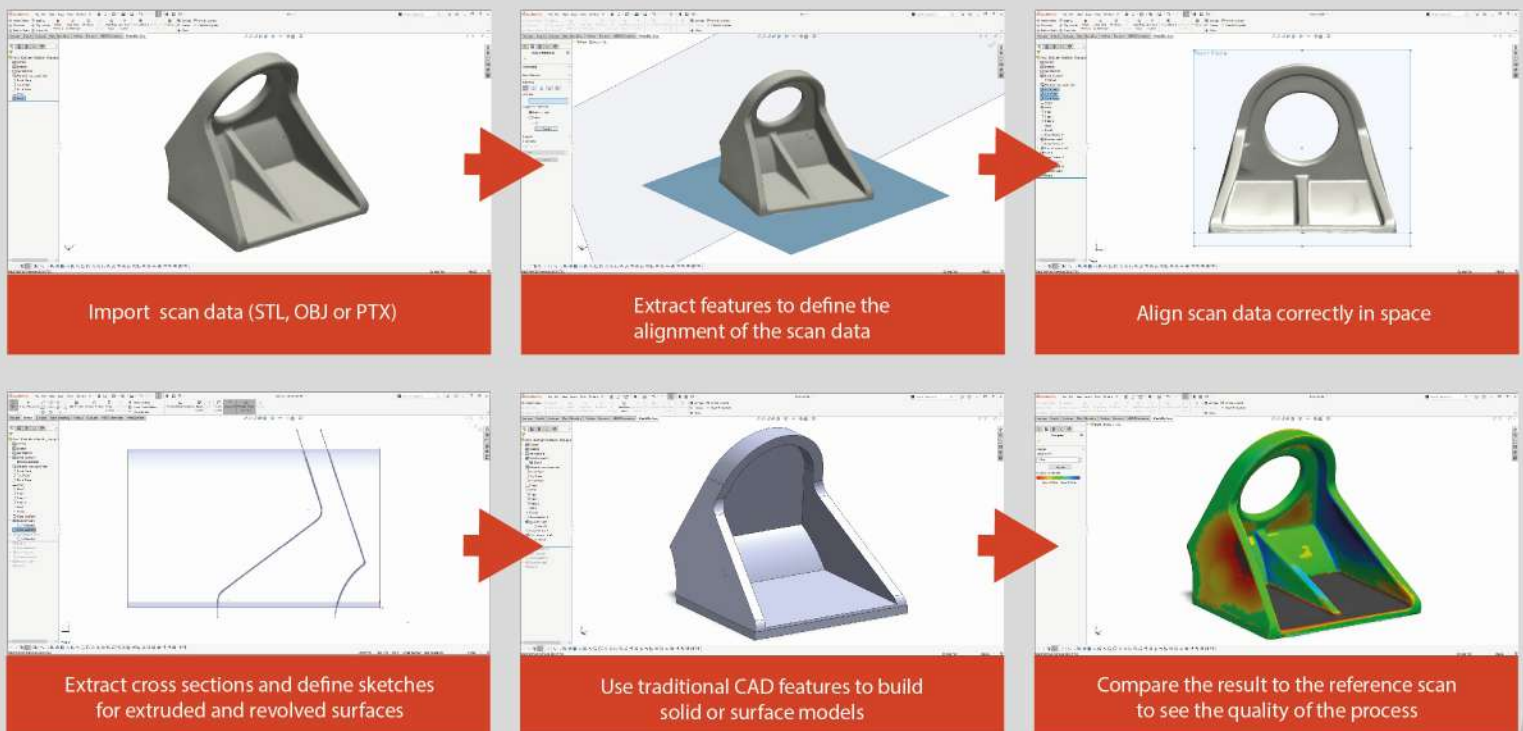
- Ефективно імпортувати великі дані сканування в **SOLIDWORKS** за лічені секунди, а не хвилини;
 - Витягувати опорні геометрії, включаючи площину симетрії;
- Інтуїтивно вирівнювати в потрібному положенні в просторі, відповідно до існуючої CAD-моделі або декількох сканів;
 - Створюйте еталонні перерізи для ескізів - паралельні, поворотні та контурні;
 - Точне припасування дуг ліній і складних фігур до опорних точок перерізу
- Апроксимація поверхонь довільної форми з найкращим приляганням до поверхні;
- Реінжиніринг органічних форм та форм вільної форми у найточніший спосіб;
- Миттєво порівняйте CAD-моделі з еталонними даними за допомогою кольорової 3D-карти;
- Конвертуйте органічні форми одним натисканням кнопки;
І все це у вашому улюбленому CAD-пакеті - **SOLIDWORKS**.



SOLIDWORKS

Заощаджуйте більше 50% часу та зусиль у порівнянні з будь-яким іншим підходом до виконання реінжинірингу в **SOLIDWORKS®** за допомогою надбудови Mesh2Surface.

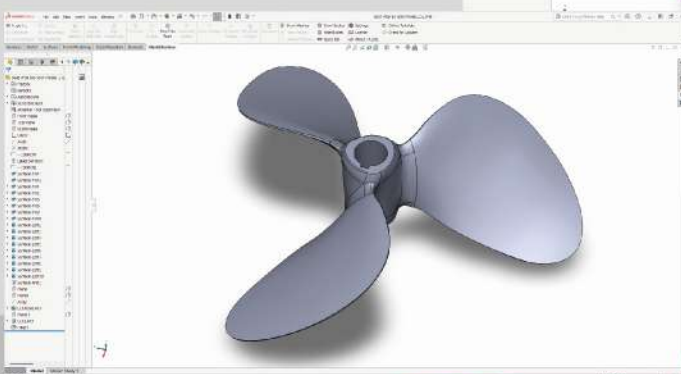
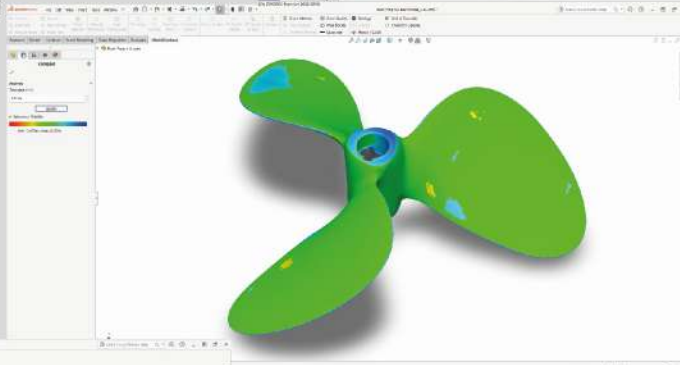
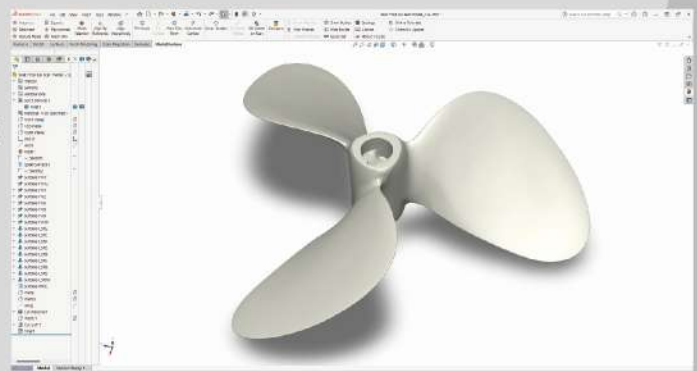
Робочий процес реінжинірингу



Робіть все це в середовищі SOLIDWORKS® за допомогою інструментів надбудови Mesh2Surface

Особливості

- Імпорт даних сканування у форматі STL, OBJ, PLY або PTX
- Спрощення та згладжування сітки
- Виділення примітивів, включаючи площину симетрії
- Вирівнювання в просторі або за CAD моделлю
- Створення 3D ескізів з контролем допусків
- Вільна форма та гібридне моделювання
- Поперечні перерізи
- Розпізнавання 2D фігур
- Підгонка поверхні
- Аналізатор відхилень
- Технологія прив'язки до сітки
- Автоматичне наплавлення





Powerful Reverse Engineering in SOLIDWORKS®

- Редагуйте та відновлюйте дані CAD для інструментів і прес-форм
- Використовуйте наявні ресурси для реінжинірингу нових деталей
- Перетворюйте фізичні деталі в CAD для нових конструкцій
- Створюйте нові деталі відповідно до наявних
- Експоруйте перероблені дані для 3D-друку
- Прискорюйте час на виробництво
- Підготовка моделей до виробництва
- Спростуйте моделі для симуляції
- Розширюйте можливості проектування
- Створюйте вироби на замовлення
- Зменшуйте витрати на дизайн
- Дизайн упаковки

Для отримання більш детальної інформації та придбання рішення звертайтеся до компанії "Інформаційні технології САПР":



044 503-95-34



sw@itsapr.com



http://itsapr.com

IT САПР

Комплексні рішення CAD/CAM/CAE/PLM