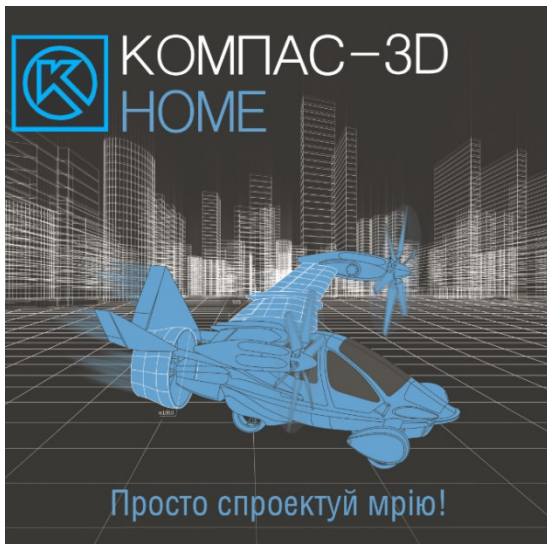


# КОМПАС-3D Home

КОМПАС-3D Home – надійний помічник в хобі та творчості!



## Навіщо потрібен КОМПАС-3D Home?

КОМПАС-3D Home допоможе вам з ремонтом в будинку або квартирі. Підрахуйте кількість плитки або шпалер, спроектуйте водопровід, щоб встановити фільтри для води або посудомийну і пральну машинку. Моделюйте і створюйте своїми руками оригінальні меблі. Ви зможете створити як тривимірну модель для розуміння форми об'єкта, так і креслення для її втілення. Ви зможете побудувати креслення будинку, а за допомогою технології MinD отримати його об'ємну модель. Моделюйте літаки і вантажівки, автобуси і танки, мотоцикли і вертольоти, збирайте планери або коптери, створюйте моделі автомобілів вашої мрії. Система підтримує 3D-принтери, так що ви зможете легко отримати реальний об'єкт з тривимірної моделі і втілити ідею в життя!

## Чи легко освоїти КОМПАС-3D Home?

КОМПАС-3D Home – це простота освоєння за рахунок вбудованої інтерактивної абетки і довідки. Основи роботи з КОМПАС-3D Home доступні навіть дитині. Ви зможете розвинути у ваших дітей просторову уяву, навчити їх винаходити і конструювати, допоможете їм вибрати цікаве хобі.

## Як придбати КОМПАС-3D Home?

Скористуйтеся наведеним нижче рахунком-фактурою для його оплати у будь-якому банку України, або перерахуйте кошти на зазначені реквізити самостійно за допомогою Інтернет-банкінгу або платіжних терміналів.

### Постачальник

ФОП Лисенко Олег Миколайович  
Адреса: вул. Героїв Крут, 44, м. Боярка  
Мобільний: 380634661527  
р/р UA533052990000026009050311680 в ПАТ КБ "ПРИВАТБАНК"  
р/р UA413003460000026006029004401 в АТ "Альфа-Банк"  
Карта Приватбанк 5169 3305 1587 1397  
ЄДРПОУ 2399908997  
Неплатник ПДВ  
Платник єдиного податку 3 група  
Фізична особа  
той самий  
без замовлення

### Одержувач

### Платник

### Замовлення

## Рахунок-фактура № СФ-19-044/28

від 19 листопада 2019 р.

*Даний рахунок-фактура є усним договором постачання, укладеним у спрощений спосіб, відповідно п.1. ст.181 Господарського кодексу України. Ціна товару узгоджена сторонами, відповідає рівню справедливих ринкових цін та вважається звичайною.*

№	Назва	Од.	Кільк.	Ціна, грн без ПДВ	Сума, грн без ПДВ
1	Програмне забезпечення: КОМПАС-3D Home. Електронна ліцензія на 1 рік	шт.	1	750,00	750,00
				<b>Всього:</b>	<b>750,00</b>

**Всього на суму:** сімсот п'ятдесят гривень нуль копійок.  
Без ПДВ

Рахунок дійсний до сплати до 31.12.2019 р.

Виписав: \_\_\_\_\_ Лисенко О.М.

## Захоплюєтеся моделюванням?

КОМПАС-3D Home допоможе вам створити планери і коптери, повітряні змії і моделі літаків, вертольотів, автобусів і вантажівок, мотоциклів і велосипедів або копії реальної техніки.

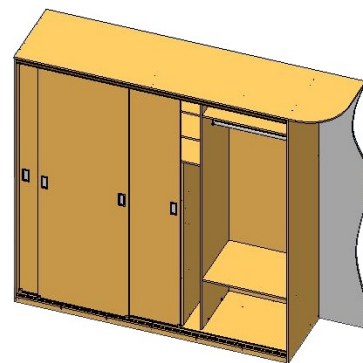
Хочете створити модель корабля або яхти вашої мрії? І це можливо!



## Плануєте будівництво або ремонт?

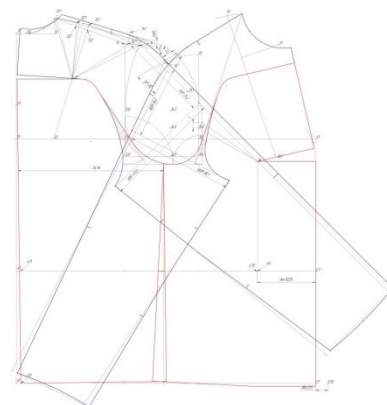


Створіть 3D-модель і поверховий план квартири, замиського будинку або дачі. Розплануйте вашу земельну ділянку, розмістивши на неї дерева та чагарники. Сплануйте розміщення шаф перед перестановкою меблів чи ремонту у квартирі. Спроектуйте нові меблі, або стелажі для зручного зберігання інструментів в гаражі.



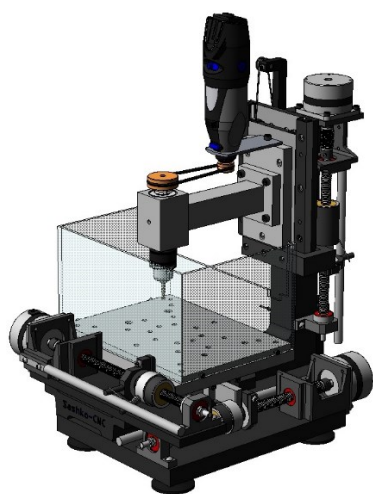
## Займаєтесь рукоділлям?

КОМПАС-3D Home – це інструмент, що підходить не тільки для тривимірного моделювання. Простий і в той же час універсальний графічний редактор дозволить вам створювати не лише креслення, а й викрійки одягу для членів сім'ї, домашніх улюбленців, шаблони для дитячих виробів, іграшок та багато іншого! Викрійку, розроблену в КОМПАС-3D Home, легко змінити і модернізувати.



## Ваша пристрасть – робототехніка?

Створюйте моделі і проектуйте перспективні конструкції майбутніх роботів у КОМПАС-3D Home. Створюйте роботів для змагань і для виконання різних сервісних функцій. Багатий функціонал дозволить вам самостійно спроектувати як всі механічні вузли робота, так і створити сучасний дизайн корпусних деталей.



## Створіть моделі для 3D-друку

КОМПАС-3D Home дозволяє зберігати створені моделі у форматі STL, який застосовується для друку на 3D-принтері. Також у програмі ви зможете відкрити файл STL-формату, створений на 3D-сканері або завантаживши з Інтернету.

## Самоосвіта і перепідготовка

На вашому підприємстві впроваджується КОМПАС-3D і ви хочете самостійно вивчити його краще і дізнатися все про його новинки і секрети? КОМПАС-3D Home допоможе вам в цьому, бо єдине обмеження системи – це неможливість її комерційного використання.

**КОМПАС-3D Home допоможе вам впорядкувати своє хобі, зробити процес більш захоплюючим і вийти на новий рівень майстерності!**

**Моделюйте з КОМПАС-3D Home.**

**КОМПАС-3D Home – ваш портал в світ хобі і творчості!**